

Vor Anmietung wird eine Bonitätsauskunft eingeholt. Keine Vermietung an Personen mit negativem Eintrag.
¹ inkl. 8 Betriebsstunden (B-Std.) • ² inkl. 24 B-Std. • ³ inkl. 12 B-Std. • ⁴ inkl. 40 B-Std. • *zzgl. Haftungsbegrenzung je 24 Std.

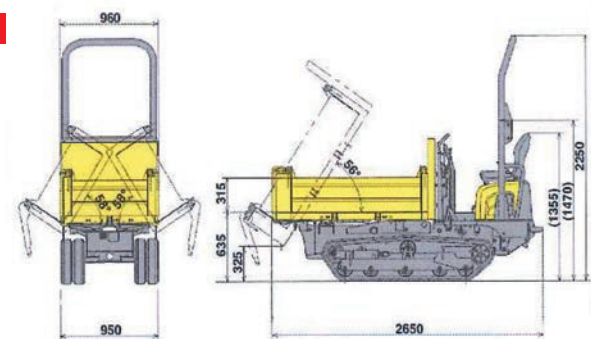
Netto-Preisliste für Gewerbekunden:

Preise dieser Seite zzgl. ges. MwSt. und zzgl. Versicherung des ursprünglichen Tagespreises.



	1 T ¹ 24 Std.	ab 3 T ²	ab 7 T ⁴	WE 1 ³ Fr 13 - Mo 10:00	WE 2 ¹ Fr 17 - Mo 10:00	WE 3 ¹ Sa 8 - Mo 10:00	4h Kurzzeit tariff
1 Ketten-Dumper	95,00	76,00	47,50	142,50	95,00	95,00	
Versicherung	9,50	28,50	66,50	28,50	28,50	19,00	
Gesamt	104,50	256,50	399,00	171,00	123,50	114,00	
2 Micro-Dumper *	68,00	54,40	34,00	102,00			54,40
3 Häcksler bis 12 cm	150,00	120,00	75,00	225,00	150,00	150,00	120,00
Versicherung	15,00	45,00	105,00	45,00	45,00	30,00	15,00
Gesamt	165,00	405,00	630,00	270,00	195,00	180,00	135,00
4 Häcksler bis 18 cm	200,00	160,00	100,00	300,00	200,00	200,00	160,00
Versicherung	20,00	60,00	140,00	60,00	60,00	40,00	20,00
Gesamt	220,00	540,00	840,00	360,00	260,00	240,00	180,00
5 Blocksteinsäge	95,00	76,00	47,50	142,50	95,00	95,00	
Versicherung	9,50	28,50	66,50	28,50	28,50	19,00	
Gesamt	104,50	256,50	399,00	171,00	123,50	114,00	
6 Erdkabelfräse klein *	90,00	72,00	45,00	135,00			
7 Erdkabelfräse *							
Hydraulisch	165,00	132,00	82,50	247,50			
8 Flügelglätter Elektro*	54,00	43,20	27,00				
Flügelglätter Benzin *	65,00	52,00	32,50				
Glattscheibe	15,00	12,00	7,50				

*zzgl. 10% Versicherung



Transportgewicht 1,05 t, Nutzlast 1,1 t, Kippvolumen (randvoll/gehäuft) 0,4/0,52 m³



	1 Tag	3 Tage	1 Woche (7 Kalendertage)	1 Monat (28 Kalendertage)
Minibagger				
1,0 t	84,00	67,22	51,26	41,00
1,7 t	100,84	80,67	50,42	40,34
2,0 t	113,44	90,75	56,72	45,38
2,5 t	130,25	104,20	65,13	52,10
3,0 t	138,65	110,92	69,33	55,46
Radlader				
2,6 t bis 0,3 m ³	117,65	94,12	58,83	47,00
Dumper				
Micro-Dumper	57,14	45,71	28,57	22,86
Kettendumper	79,83	63,86	39,92	37,00
Rüttelplatten				
60 kg vorlaufend	23,53	18,82	11,77	9,41
80 kg vorlaufend	31,93	21,54	15,97	12,77
100 kg vorlaufend	35,29	28,23	17,65	14,12
105 kg vor- und rücklaufend	40,34	32,27	20,17	16,14
200 kg vor- und rücklaufend	46,22	36,98	23,11	18,49
320 kg vor- und rücklaufend	57,14	45,71	28,57	22,86
500 kg vor- und rücklaufend	73,95	59,16	36,98	29,58
Hubsteiger				
12 m Arbeitshöhe	109,24	87,39	70,59	56,47
17 m Arbeitshöhe	142,86	114,29	91,60	73,28
Möbellift				
bis 26 m	134,45	107,56	86,55	69,24
Häcksler				
12 cm	126,05	100,84	63,03	50,42
18 cm	168,07	134,46	84,04	67,23



Ab 41,00 € am Tag*



Ab 47,00 € am Tag*



Ab 37,00 € am Tag*

Inhaber Dirk Müller
Herner Straße 378 am Hellweg-Baumarkt
45659 Recklinghausen
 Tel: 02361 9605287
 Fax: 02361 9605289
 sc-recklinghausen@rentas.de

Öffnungszeiten:

Mo. – Fr. 8:00 – 17:30 Uhr
 Sa. 8:00 – 15:00 Uhr



www.rentas.de

*Bei den genannten Preisen handelt es sich um den Mietpreis pro Tag ab 28 Miettage (4 Wochen) zzgl. MwSt., zzgl. Versicherung des ursprünglichen Tagespreises.

Mietgeräte

für Ihre Projekte

Preise in € inkl. MwSt. • Kautionsanzahlung: 600,-/Tag • 900,-/Woche • Transportkosten einmalig: An- und Abtransport je 50,-/100,-

Maße Hubsteiger 12 m Arbeitshöhe

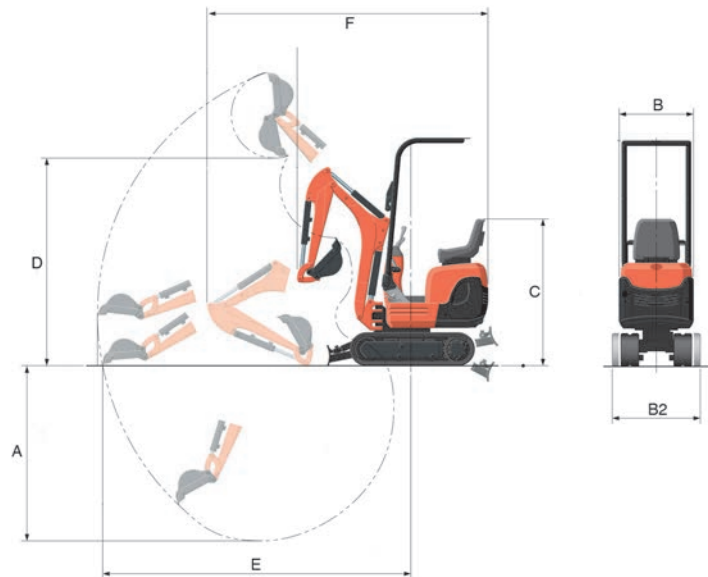
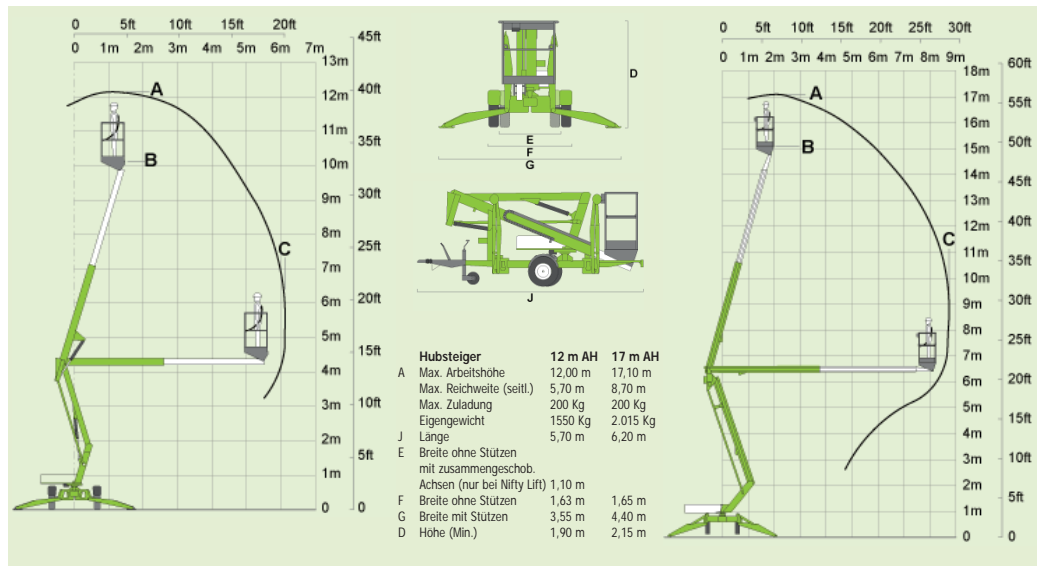
Maße Hubsteiger 17 m Arbeitshöhe

Maße Bagger 900 kg bis 1,0 t

¹ inkl. 8 Betriebsstunden (B-Std.) • ² inkl. 24 B-Std. • ³ inkl. 12 B-Std.
⁴ inkl. 40 B-Std. • *zzgl. Haftungsbegrenzung je 24 Std.

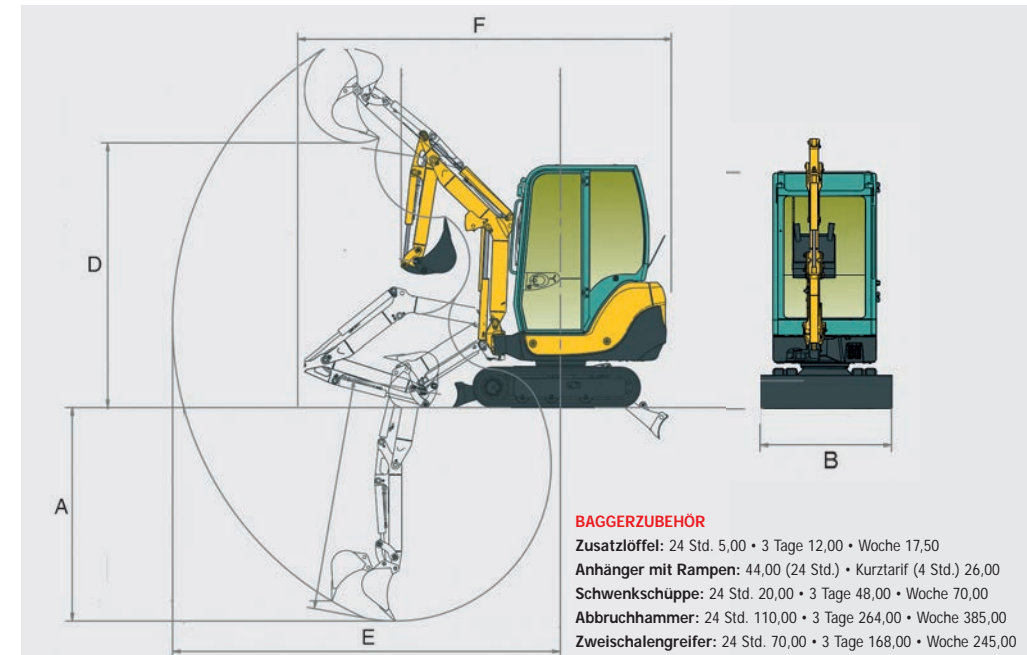
Maße Bagger 1,5 bis 3,0 t

¹ inkl. 8 Betriebsstunden (B-Std.) • ² inkl. 24 B-Std. • ³ inkl. 12 B-Std.
⁴ inkl. 40 B-Std. • *zzgl. Haftungsbegrenzung je 24 Std.



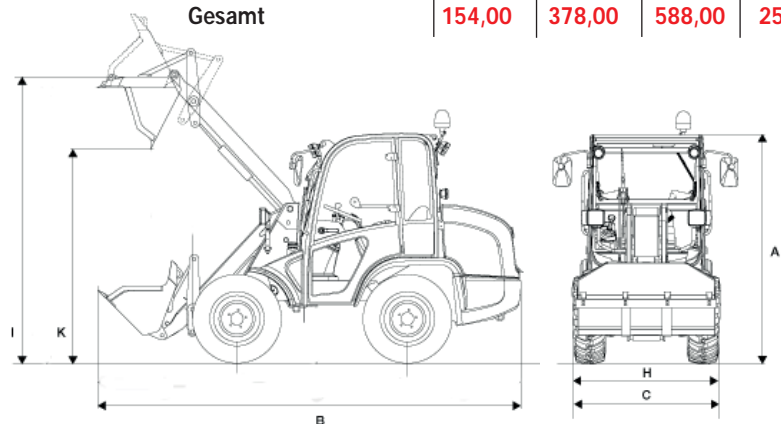
Maße Bagger 900 Kg bis 1,0 t

A Grabtiefe	1,72 m
B Breite (Min.)	0,73 m
B2 Breite (Max.)	0,86 m
C Höhe	1,66 m
D Ladehöhe	2,03 m
E Reichweite	3,02 m
F Verladlänge	2,75 m



	1 T ¹ 24 Std.	ab 3 T ²	ab 7 T ⁴	WE 1 ³ Fr 13 - Mo 10:00	WE 2 ¹ Fr 17 - Mo 10:00	WE 3 ¹ Sa 8 - Mo 10:00	4h Kurzzettitarif
Hubsteiger 12 m	130,00	104,00	83,57	195,00	130,00	130,00	104,00
Versicherung	13,00	39,00	91,00	39,00	39,00	26,00	13,00
Gesamt	143,00	351,00	676,00	234,00	169,00	156,00	117,00
Hubsteiger 17 m	170,00	136,00	109,29	255,00	170,00	170,00	136,00
Versicherung	17,00	51,00	119,00	51,00	51,00	34,00	17,00
Gesamt	187,00	459,00	884,00	306,00	221,00	204,00	153,00
Möbel - Lift	160,00	128,00	102,86	240,00	160,00	160,00	128,00
Versicherung	16,00	48,00	112,00	48,00	48,00	32,00	16,00
Gesamt	176,00	432,00	832,00	288,00	208,00	192,00	144,00

	1 T ¹ 24 Std.	ab 3 T ²	ab 7 T ⁴	WE 1 ³ Fr 13 - Mo 10:00	WE 2 ¹ Fr 17 - Mo 10:00	WE 3 ¹ Sa 8 - Mo 10:00
Bagger bis 1,0 t	100,00	80,00	61,43	150,00	100,00	100,00
Versicherung	10,00	30,00	70,00	30,00	30,00	20,00
Gesamt	110,00	270,00	500,00	180,00	130,00	120,00
Radlader bis 2,6 t	140,00	112,00	70,00	210,00	140,00	140,00
Versicherung	14,00	42,00	98,00	42,00	42,00	28,00
Gesamt	154,00	378,00	588,00	252,00	182,00	168,00



Maße Radlader 0,3 m³ Schaufelinhalt

A Höhe	2,00 m
B Länge	4,08 m
C Breite	1,20 m
H Schaufelbreite	1,25 m
I Schaufel-drehpunkt	2,80 m
K Ausschütthöhe	2,26 m
Stapelhöhe	2,68 m
max. Hubkraft	750 kg

Radlader mit Schaufel oder Palettengabel.

Ein Zusatzteil ist im Mietpreis enthalten.

mit beidem:	+ 20,00 € (24 Std.)
	+ 48,00 € (3 Tage)
	+ 70,00 € (Woche)

Anhänger mit Rampen	44,00 € (24 Std.)
Kurzzettitarif	26,00 € (4 Std.)

Maße Bagger	1,5 t - 1,7 t	1,9 t - 2,1 t	2,3 t - 2,5 t	2,7 t - 3,0 t
A Grabtiefe	2,05 m	2,40 m	2,50 m	2,85 m
B Breite (Min.)	1,00 m	1,00 m	1,38 m	1,51 m
B Breite (Max.)	1,00 m	1,32 m	1,38 m	1,51 m
C Höhe	2,26 m	2,26 m	2,39 m	2,45 m
D Ladehöhe	2,46 m	2,70 m	2,76 m	2,85 m
E Reichweite	3,61 m	3,93 m	4,24 m	4,70 m
F Verladlänge	3,45 m	3,66 m	3,85 m	3,90 m

	1 T ¹ 24 Std.	ab 3 T ²	ab 7 T ⁴	WE 1 ³ Fr 13 - Mo 10:00	WE 2 ¹ Fr 17 - Mo 10:00	WE 3 ¹ Sa 8 - Mo 10:00
Bagger bis 1,7 t	120,00	96,00	60,00	180,00	120,00	120,00
Versicherung	12,00	36,00	84,00	36,00	36,00	24,00
Gesamt	132,00	324,00	504,00	216,00	156,00	144,00
Bagger bis 2,1 t	135,00	108,00	67,50	202,50	135,00	135,00
Versicherung	13,50	40,50	94,50	40,50	40,50	27,00
Gesamt	148,50	364,50	567,00	243,00	175,50	162,00
Bagger bis 2,5 t	155,00	124,00	77,50	232,50	155,00	155,00
Versicherung	15,50	46,50	108,50	46,50	46,50	31,00
Gesamt	170,50	418,50	651,00	279,00	201,50	186,00
Bagger bis 3,0 t	165,00	132,00	82,50	247,50	165,00	165,00
Versicherung	16,50	49,50	115,50	49,50	49,50	33,00
Gesamt	181,50	445,50	693,00	297,00	214,50	198,00



Maße Dachdeckeraufzug / Möbellift

Höhe (Min.)	1,90 m
Ausfahränge der Schienen (Min.)	6,50 m
Ausfahränge der Schienen (Max.)	26,00 m
Breite ohne Stützen	1,70 m
Breite mit Stützen	3,38 m
Länge ca.	5,60 m
Gewicht	1.600 Kg
Plattformmaß	1,25 x 0,9 m
Winkelpritsche	1,25 x 0,5 m